

ESPECIFICACIONES



Sensor

| | |
|-----------------------|---|
| Tipo de sensor | Manométrico |
| Principio de medición | Piezo-resistivo |
| Salida | Amplificada, 4-20 mA 2 hilos (ADZ-S-10) ó 0-10 V (ADZ-S-20) |

Condiciones Ambientales

| | |
|--|----------------|
| Rango de temperatura de operación | -40 a + 100 °C |
| Rango de temperatura de almacenamiento | -40 a + 125 °C |

Condiciones de Proceso

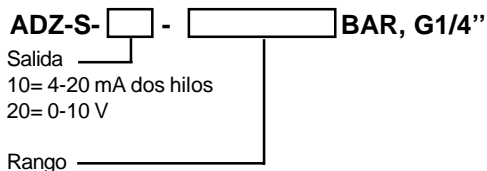
| | |
|-----------------------------|---|
| Rangos de presión | 0,6bar, 1bar, 1,6bar, 2,5bar, 4bar, 6bar, 10bar, 16bar, 25bar, 40bar, 60bar, 100bar, 160bar, 250bar, 400bar, 600bar, 1.000bar, 1.600bar, 2.000bar |
| Sobrecarga de presión | 2 x rango hasta 1000 bar; 1,5 x rango hasta 2000 bar |
| Pico de presión | 3 x rango |
| Compatibilidad con el medio | acero inoxidable 17-4 PH, sin O-rings, sin aceite de silicona |
| Conexión a proceso | 1/4" BSP macho |

Características eléctricas

| | ADZ-S-10 | ADZ-S-20 |
|----------------------------------|--|--------------------|
| Span | 16 mA | 10 V |
| Fondo de escala | 20 mA | 10 V |
| Cero | 4 mA | 0 V |
| Error de linealidad | 0,5% máx. | 0,5% máx. |
| Precisión Total (-10 a + 90 °C) | 1,5 % FS* | 1,5 % FS* |
| Tiempo de respuesta | 1 mseg | 1 mseg |
| Resistencia de aislación a 50 V | 100 MΩ mín. | 100 MΩ mín. |
| Alimentación | 10 a 32 VCC | 12 a 32 VCC, 15 mA |
| Carga | (V _s - 10 V) / 20 mA máx. | 4 KΩ mín. |

* ¡La precisión total incluye efectos de alinealidad, histéresis, repetibilidad y temperatura!

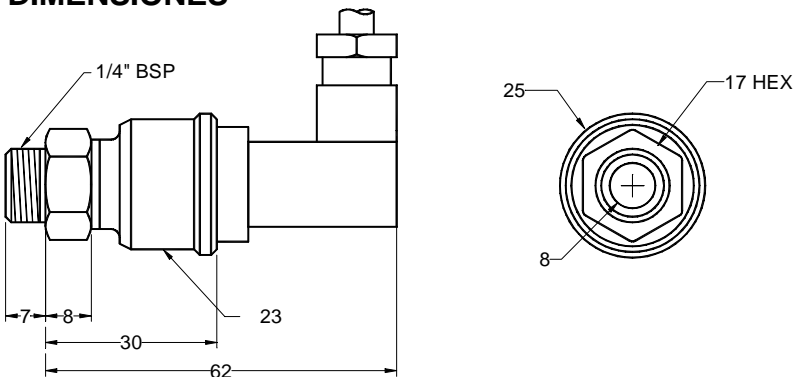
Código de pedido



Ejemplo: ADZ-S-10-0100 BAR, G1/4"

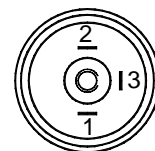
Sensor de dos hilos, salida 4-20 mA rango 100 bar, conexión a proceso 1/4" BSP

DIMENSIONES



CONEXIONES

| ADZ-S-10 | | ADZ-S-20 | |
|----------|------------------|----------|------------------|
| 1 | --- | 1 | Salida |
| 2 | - V _s | 2 | - V _s |
| 3 | + V _s | 3 | + V _s |



Representante exclusivo:

SILGE ELECTRONICA S.A.

Av. Mitre 950-(1602) Florida-Buenos Aires-ARGENTINA
Tel: 4730-1001 FAX : 4760-4950 email:ventas@silge.com.ar
Internet: <http://www.silge.com.ar>