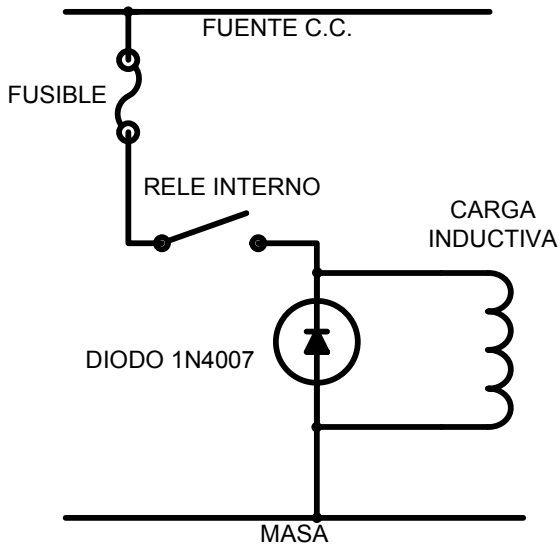
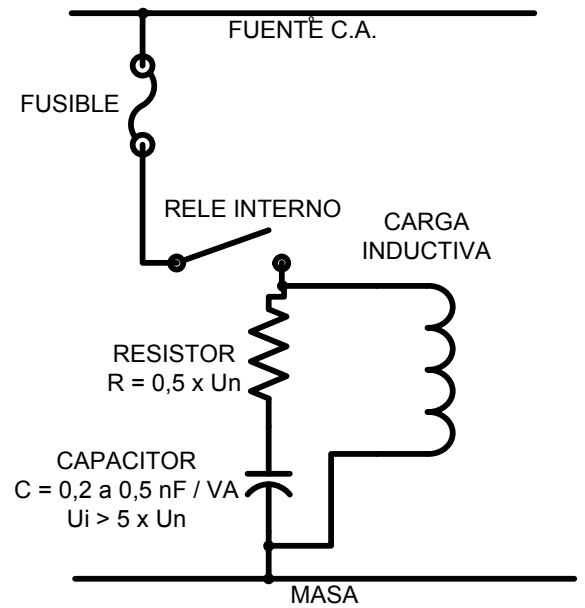


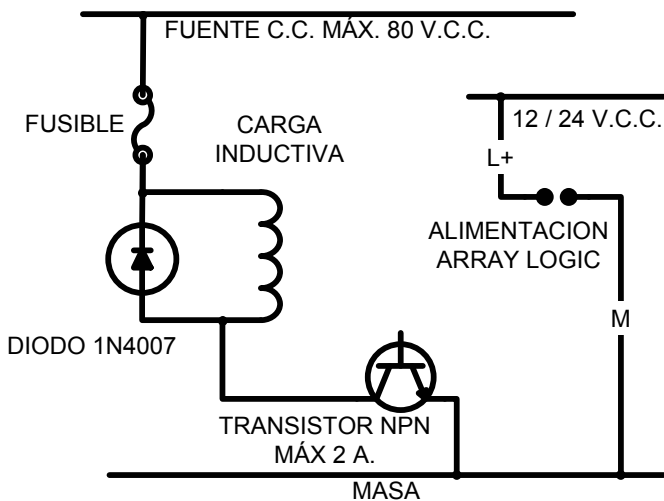
ARRAY LOGIC PROTECCION DE SALIDAS CON CARGAS INDUCTIVAS



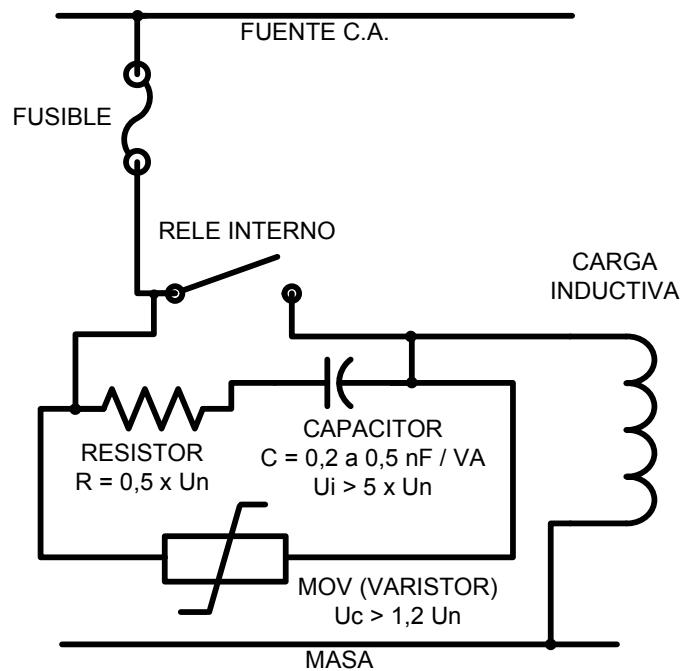
**PROTECCION RELE INTERNO
ALIMENTACION CARGA EN C.C.**



**PROTECCION RELE INTERNO
ALIMENTACION CARGA EN C.A.**



**PROTECCION TRANSISTOR NPN
ALIMENTACION CARGA EN C.C.**



**PROTECCION RELE INTERNO
ALIMENTACION CARGA EN C.A.
(VERSIÓN OPCIONAL)
ATENCIÓN: ¡calcular corriente de fuga!**